

Séchoirs industriels

D 55, D 77



CARACTÉRISTIQUES

- Programmeur facile à utiliser
- Contrôle d'humidité du linge en standard avec le programmeur électronique
- Chauffage gaz ou vapeur
- Large porte (Ø62 cm) s'ouvrant à 180° pour un chargement et un déchargement aisé
- Tambour inversant en standard
- Filtre à peluche auto-nettoyant
- Préchauffage de l'arrivée d'air

OPTIONS

- tambour en acier inoxydable



CONSUMMATIONS
REDUITES



HUBLOT EXTRA
LARGE

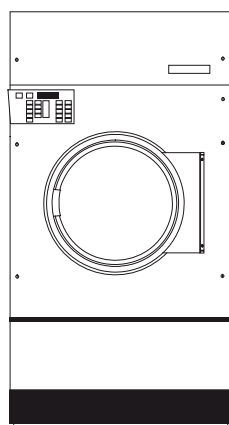


CYCLES DE
SECHAGE COURTS

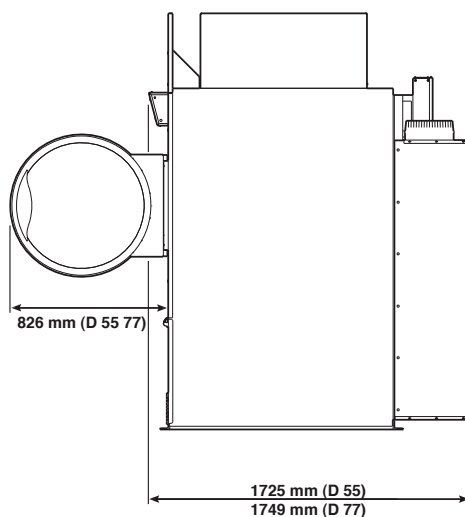
TYPE		D 55 GAZ	D55 VAPEUR (HAUTE PRESSION)	D 77 GAZ	D 77 VAPEUR (HAUTE PRESSION)
CAPACITÉ	kg	55		77	
DIMENSIONS DU TAMBOUR					
Volume du tambour	m ³	1,025		1,408	
Dimensions tambour	mm	Ø1118×1041		Ø1289×1080	
FLUX D'AIR	l/s	755		1156	
CHAUFFAGE	kW	55		73	
MOTEURS					
Entraînement	kW	0,552		0,552	
Ventilation	kW	0,736		2,208	
RACCORDEMENT					
Electrique 380-400V	AC/Hz	3+N/50 Autre sur demande		3+N/50 Autre sur demande	
Raccordement gaz	Pouce	3/4	-	1	-
Raccordement vapeur	Pouce	-	3/4	-	1 1/4
Evacuation air	mm	254		300	
	Pouce	10		12	
DIMENSIONS					
HxLxP sans emballage	mm	2177×1178×1725	2121×1178×1725	2388×1349×1749	2388×1349×1749
HxLxP avec emballage	mm	2300×1300×1820	2300×1300×1820	2520×1480×1910	2520×1480×1910
POIDS					
Net	kg	580	625	716	761
Brut	kg	655	700	871	836

NOTA: Les dimensions données sont les cotes de passage des matériels hors tout sans démontage d'élément.

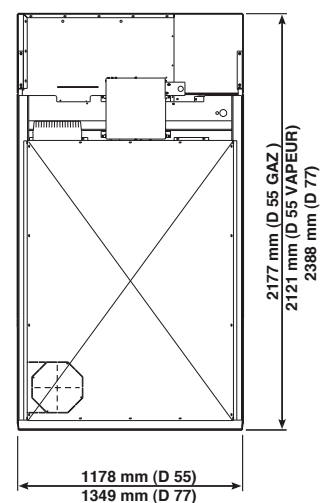
FACADE D 55 77



COTE D 55 77



ARRIERE D 55 77



La société Primus se réserve le droit de modifier à tout moment et sans avis préalable des données et des caractéristiques des machines reprises dans ce catalogue. Les détails et photos ne sont donnés qu'à titre indicatif et sans engagement de notre part.

www.primuslaundry.com

ISO 9001
ISO 14001
BUREAU VERITAS
Certification

