

we care 

primus

Matériel de blanchisserie

Lave-linge professionnels Sèche-linge professionnels

P 6, P 7

DAM 9, DAMS 9, DAMT 9



DAMS 9

P 6/7

DAM 9

DAMT 9

CARACTERISTIQUES LAVE-LINGE

- Grande capacité – 6/7 kg
- Carrosserie en acier inoxydable (AISI 304)
- Tambour et cuve en acier inoxydable
- Programmateur facile d'emploi, programmes économiques, programmes MOPS
- Cycle de lavage court
- Grande vanne de vidange (Ø51 mm)
- Bac à produits sur le devant
- Séchoir correspondant – gain de place grâce à la possibilité de le superposer
- Moteur à variateur de fréquence
- PowerWash®: Perforation des augets pour une actions mécanique accrue et une faible consommation d'eau
- Programmes de lavage SuperEco – réduction importante des consommations d'eau et d'électricité

OPTIONS LAVE-LINGE

- Monnayeur externe
- Pompe de vidange

CARACTERISTIQUES SÈCHE-LINGE

- Grande capacité – 8 kg
- Grande ouverture de porte (Ø52 cm)
- Cycle de séchage court

OPTIONS SÈCHE-LINGE

- Monnayeur externe



DESIGN COMPACT



SUPERPOSABLE



UTILISATION INTUITIVE

POWERWASH

superEco

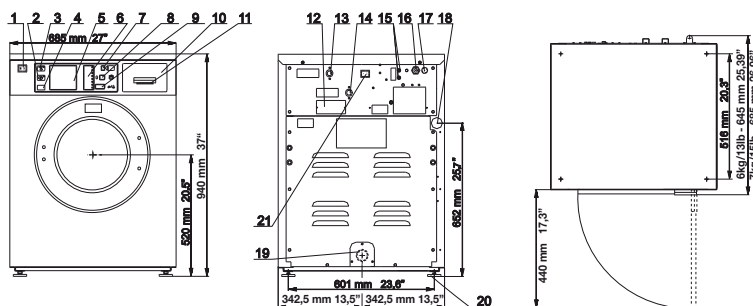
TYPE		P6	P7
CAPACITÉ	kg/lb	6/15	7,5/18
DIAMÈTRE DU TAMBOUR	mm	Ø530	Ø530
VOLUME DU TAMBOUR	l	60	73
MOTEUR			
Variateur de fréquence		standard	standard
VITESSE DE ROTATION	tr/min	1150	1100
FACTEUR G		390	360
CONNECTION ELECTRIQUE		1x220-240V 50/60Hz 3x220-240V 50/60Hz 3x380-400V 50/60Hz 1x380-400V 50/60Hz	
CHAUFFAGE ELECTRIQUE	kW	Standard 6kW Optional 3 or 9kW	
CONNECTION EAU			
Eau chaude max. 70 °C		3/4"	
Connection eau froide		3/4"	
VIDANGE			
Vanne de vidange		standard	
Pompe		disponible	
DIMENSIONS			
HxLxP	mm	940x685x645	940x685x685
DONNEES DE TRANSPORT			
Poids brut	kg	165	175
Poids net	kg	160	165
Volume (packed)			
Volume (emballé)	m ³	0,54	0,59
Dimensions (emballé)			
HxLxP	mm	1060x710x740	1060x710x740
CONSUMMATION D'EAU			
eau froide et eau chaude par cycle*	l	40+8	48+12

*suivant la norme EN 604 56.
 NOTA: Les dimensions données sont les cotes de passage des matériels hors tout sans démontage d'élément.

TYPE		DAM9	DAMS9
CAPACITÉ	kg	8,5 kg	
DIAMÈTRE DU TAMBOUR	mm	Ø650	
VOLUME DU TAMBOUR	l	184	
OUVERTURE DE HUBLOT	mm	525	
CONNECTION ELECTRIQUE		1x220-240V 50/60Hz 3x220-240V 50/60Hz 3x380-400V 50/60Hz Others on request	
CONNECTION AU GAZ	Inch	3/8	N/A
CHAUFFAGEE ELECTRIQUE	kW	5kW/1AC-3AC	
CHAUFFAGE AU GAZ	kW	6,2	N/A
PUISSANCE MOTEUR	kW	0,249	
FLUX D'AIR	m ³ /min.	6	
DIMENSIONS			
HxLxP	mm	1092x683x711	914x683x711
DONNEES DE TRANSPORT			
Poids brut	kg	63	63
Poids net	kg	57	57
Volume (packed)			
Volume (emballé)	m ³	0,66	0,66
Dimensions (emballé)			
HxLxP	mm	1150x770x750	1150x770x750

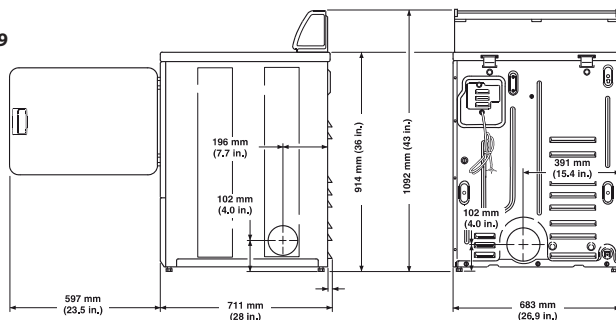
NOTA: Les dimensions données sont les cotes de passage des matériels hors tout sans démontage d'élément.

P6, P7



1. Commutateur électrique
2. Bouton fonctions
3. Bouton démarrage
4. Bouton d'ouverture du hublot
5. Liste des programmes
6. DEL indicateurs avancement du programme
7. N° du programme
8. Temps restant
9. Température
10. Bac à produits
11. Event du tambour
12. Plaque d'identification
13. Raccordement d'eau froide
14. Raccordement d'eau chaude
15. Fusibles
16. Raccordement électrique
17. Passe câble
18. Sortie pompe de vidange
19. Sortie vanne de vidange
20. Pieds réglables
21. Bouton de programmation

DAMT9



La société Primus se réserve le droit de modifier à tout moment et sans avis préalable des données et des caractéristiques des machines reprises dans ce catalogue. Les détails et photos ne sont donnés qu'à titre indicatif et sans engagement de notre part.

www.primuslaundry.com

ISO 9001
ISO 14001
BUREAU VERITAS
Certification

