

we care 

primus

Matériel de blanchisserie

Laveuses essoreuses industrielles à sceller

RS 27, RS 35



CARACTERISTIQUES

- A fixer, simple essorage
- Façade et dessus en acier inoxydable (AISI 304)
- Tambour et cuve en acier inoxydable
- Larges vannes de vidange (Ø76mm pour RS 27, 2xØ76mm pour RS 35)
- Accès facile à toutes les pièces
- Bac à produits et vanne de vidange breveté (Système Liqui-Mix®)
- Raccordement pour produits liquides
- Moteur à variateur de fréquence
- PowerWash®: perforation des augets pour un meilleur résultat de lavage et une faible consommation d'eau
- Contrôle de la répartition du linge par variateur de fréquence
- Programmes de lavage SuperEco – réduction importante des consommations d'eau et d'électricité

OPTIONS

- Carrosserie en acier inoxydable (AISI 304)
- Microprocesseur Graphitronic® - nouvel écran graphique avec des possibilités presque illimitées:
 - Interface de communication permettant une liaison à distance
 - Dialogue clair dans la langue de l'utilisateur
 - Complètement programmable
- Pompes pour savon liquide
- Programmeur monnayeur
- Kit pour recyclage d'eau
- Logiciel de gestion en réseau et de traçabilité Trace-Tech®



CONSTRUCTION
ROBUSTE



VIDANGE
RAPIDE



FACILE
D'ENTRETIEN

POWERWASH®

supereco

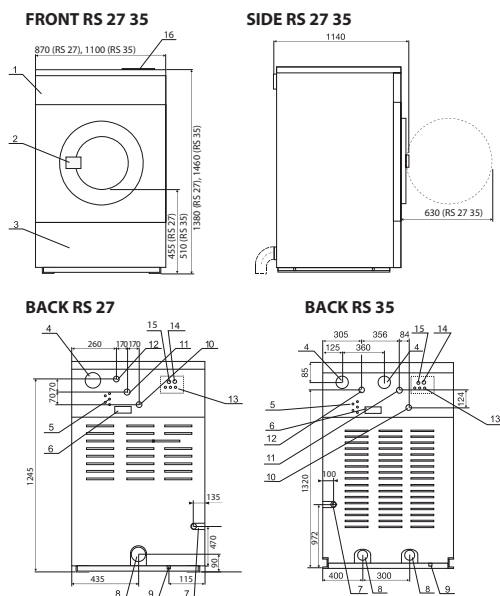
liqui-mix®

TRACE-TECH®

TYPE		RS 27	RS 35
CAPACITÉ			
Volume du tambour	l	269	355
Capacité	kg/lb	27/60	35/80
Diamètre du tambour	mm	Ø750	Ø914
MOTEUR			
Variateur de fréquence		standard	standard
VITESSE DE ROTATION DU TAMBOUR			
Vitesse de lavage	tr/min	42	38
Vitesse d'essorage	tr/min	490	510
Facteur G à l'essorage		100	133
PROGRAMMATEUR			
Microprocesseur EC		standard	standard
Microprocesseur Graphitronic®		+	+
CARROSSERIE			
Peinture époxy gris métal		standard	standard
Acier inoxydable AISI 304		+	+
FIXATION		oui (6 pièce M20x320)	oui (6 pièce M20x320)
CHAUFFAGE			
100% eau chaude	°C	90	90
	°F	194	194
100% électrique	kW	18-24	18-24
Vapeur haute pression	bar	3-8	3-8
RACCORDEMENT			
Electrique		1x220-240V 50/60Hz, 3x220-240V 50/60Hz 3x380-415V+N 50/60Hz, 3x380-480V 50/60Hz	
Arrivée d'eau		3/4"	
Arrivée de vapeur		3/4"	
DIMENSIONS			
HxLxP	mm	1380x870x1140	1460x1100x1140
DONNEES DE TRANSPORT			
Poids brut - emballage en caisse	kg	470	740
Poids net	kg	410	710
Volume (emballé)	m ³	1,82	2,25
Emballage en caisse	mm	1570x950x1220	1630x1150x1200
CONSOMMATION D'EAU			
eau froide et eau chaude par cycle*	l	190 + 48	238 + 60

+ = disponible en option, standard = de série sur le modèle, *suivant la norme EN 604 56.

NOTA: Les dimensions données sont les cotes de passage des matériels hors tout sans démontage d'élément.



1. Panneau de commande
2. Poignée de porte
3. Panneau de service
4. Event
5. Raccordement pour produits liquides
6. Plaque d'identification
7. Raccordement vapeur
8. Vidange
9. Mise à la terre
10. Raccordement de l'eau chaude
11. Raccordement de l'eau froide douce
12. Raccordement de l'eau froide dure
13. Fusibles
14. Raccordement électrique
15. Raccordement électrique des produits liquides
16. Bacs à produits

La société Primus se réserve le droit de modifier à tout moment et sans avis préalable des données et des caractéristiques des machines reprises dans ce catalogue. Les détails et photos ne sont donnés qu'à titre indicatif et sans engagement de notre part.

www.primuslaundry.com

ISO 9001
ISO 14001
BUREAU VERITAS
Certification

